

42 2700



## **Модули ввода-вывода**

### **Метран-970**

**Руководство по эксплуатации**

**3107.000РЭ**

Версия 9

**МЕТРАН™**

## СОДЕРЖАНИЕ

<b>1</b>	<b>ОПИСАНИЕ И РАБОТА .....</b>	<b>4</b>
1.1	НАЗНАЧЕНИЕ ИЗДЕЛИЯ .....	4
1.2	ХАРАКТЕРИСТИКИ .....	4
1.3	СОСТАВ ИЗДЕЛИЯ.....	23
1.4	УСТРОЙСТВО И РАБОТА .....	24
1.5	МАРКИРОВКА И ПЛОМБИРОВАНИЕ .....	25
1.6	УПАКОВКА .....	25
<b>2</b>	<b>ИСПОЛЬЗОВАНИЕ ПО НАЗНАЧЕНИЮ .....</b>	<b>26</b>
2.1	ПОДГОТОВКА МОДУЛЯ К ИСПОЛЬЗОВАНИЮ.....	26
2.1.1	<i>Меры безопасности .....</i>	<i>26</i>
2.1.2	<i>Подготовка к работе .....</i>	<i>26</i>
2.2	ИЗМЕРЕНИЕ.....	26
2.3	СИГНАЛИЗАЦИЯ.....	27
2.4	ФУНКЦИЯ «ТАЙМЕР» .....	30
2.5	КОНФИГУРИРОВАНИЕ МОДУЛЯ.....	30
2.5.1	<i>Настройка программы HyperTerminal.....</i>	<i>31</i>
2.5.2	<i>Настройка параметров измерительных каналов .....</i>	<i>34</i>
2.5.3	<i>Настройка параметров Modbus.....</i>	<i>39</i>
2.5.4	<i>Настройка параметров Ethernet.....</i>	<i>39</i>
2.6	СОЗДАНИЕ МАТЕМАТИЧЕСКИХ ВЫРАЖЕНИЙ .....	39
2.7	ОПИСАНИЕ ПРОТОКОЛА ОБМЕНА ДАННЫМИ.....	42
2.7.1	<i>Соответствие спецификации протокола Modbus .....</i>	<i>42</i>
2.7.2	<i>Команды протокола Modbus.....</i>	<i>43</i>
2.7.3	<i>Организация данных.....</i>	<i>44</i>
<b>3</b>	<b>ПОВЕРКА.....</b>	<b>45</b>
	<b>ПРИЛОЖЕНИЕ А .....</b>	<b>46</b>
	<b>ПРИЛОЖЕНИЕ Б .....</b>	<b>49</b>

Настоящее руководство по эксплуатации (РЭ) распространяется на модули ввода-вывода Метран-970 (далее по тексту - модули) и предназначено для изучения их устройства, принципа действия и правил эксплуатации.

В руководстве по эксплуатации приведены основные технические характеристики, указания по применению, правила транспортирования, хранения и другие сведения, необходимые для правильной эксплуатации модулей. При эксплуатации модулей дополнительно руководствоваться паспортом "Модули ввода-вывода Метран-970 ПС".

Конструкция модулей постоянно совершенствуется предприятием-изготовителем, поэтому могут быть незначительные отличия от приведенного в настоящем документе описания, не влияющие на работоспособность и технические характеристики модулей.

# 1 ОПИСАНИЕ И РАБОТА

## 1.1 Назначение изделия

1.1.1 Модули ввода-вывода Метран-970 предназначены для получения и преобразования сигналов различных датчиков распределенных систем сбора данных, и передачи полученной информации по каналам физических интерфейсов RS-485, CAN, Ethernet или беспроводному интерфейсу во внешнюю сеть. Модули ориентированы на построение систем управления производственными процессами в областях промышленности с жесткими условиями эксплуатации. Модули могут использоваться как автономно, так и интегрироваться во внешнюю систему управления.

1.1.2 Пример записи условного обозначения модулей, при его заказе и в документации другой продукции, в которой он может быть применен:

Метран-970-4АВП-4АЕ-Eth-box2

## 1.2 Характеристики

Таблица 1.1 Сводная таблица назначения каналов

Типы сигналов	Обозначение канала							
	Измерение				Воспроизведение			Доп.
	АВ	АВП	ДВ	Д	АЕ	Р	С	МВ
0-5 мА, 0-20 мА, 4-20 мА	●	●	○	○	●	○	○	○
ТП, ТС, сопротивление постоянному току	●	○	○	○	○	○	○	○
напряжение 0 – 110 мВ, 0 – 1,1 В	●	○	○	○	○	○	○	○
напряжение 0 – 11 В	○	●	○	○	○	○	○	○
частотный 1 Гц...11 кГц	○	○	●	○	○	○	○	○
дискретный по ГОСТ Р 51841	○	○	●	●	○	○	○	○
дискретный «сухой контакт»	○	○	●	●	○	●	○	○
счетчик импульсов, временные интервалы	○	○	●	○	○	○	○	○
<b>Дополнительные функции</b>								
встроенные источники питания	○	●	●	●	○	○	○	○
математическая обработка	●	●	●	●	●	●	●	●
фильтрация входного значения	●	●	●	●	○	○	○	○
управление нагрузкой постоянного тока	○	○	○	○	○	●	○	○
управление нагрузкой переменного тока	○	○	○	○	○	●	●	○

Обозначение каналов:

**АВ** – универсальные измерительные каналы, предназначенные для измерения силы и напряжения постоянного тока, сопротивления постоянному току, сигналов ТП, ТС, пирометров;

**АВП** – измерительные каналы, предназначенные для измерений тока и напряжения с выходом питания датчиков (например, датчиков 4...20 мА);

**ДВ** – дискретные входы (каналы), предназначенные для преобразования сигналов, получаемых от механических контактов коммутационной аппаратуры (реле, кнопок, выключателей), измерения частоты импульсов, временных интервалов и подсчета количества импульсов;

**Д** – дискретные входы, предназначенные для преобразования сигналов, получаемых от механических контактов коммутационной аппаратуры (реле, кнопок, выключателей);

**АЕ** – измерительные каналы, предназначенные для преобразования заданных численных значений в сигналы силы постоянного тока;

**Р** – дискретный выход: электромагнитное реле средней мощности (перекидной контакт 1-группа) – цепи до 5А;

**С** – дискретный выход: полупроводниковый симистор, коммутация маломощных нагрузок до 100 Вт (переменного тока) или управления внешними мощными симисторами (тиристорами);

**МВ** – виртуальные дополнительные аналоговые каналы, предназначенные для выполнения следующих функций:

- математическая обработка – значение канала вычисляется с помощью математического выражения;
- сбора данных с других устройств по цифровым интерфейсам RS-485, Ethernet и CAN.

Количество виртуальных каналов МВ в модулях – 2.

**Примечание** — Каналы типов **Д**, **Р**, **С** не являются измерительными и не имеют метрологических характеристик.

Конфигурации модулей, в зависимости от количества аналоговых и дискретных входов/выходов приведены в таблице 1.2.

Таблица 1.2

Обозначение конфигурации модуля	Количество входов/выходов по типам						
	АВ	АВП	АЕ	ДВ	Д	Р	С
8АВ	8	-	-	-	-	1	-
4АВ-4АВП	4	4	-	-	-	1	-
4АВ-4АЕ	4	-	4	-	-	1	-
4АВ-4ДВ-8Р	4	-	-	4	-	8+1	-
4АВ-4ДВ-8С	4	-	-	4	-	1	8
4АВ-16Д	4	-	-	-	16	-	-
8АВП	-	8	-	-	-	1	-
4АВП-4АЕ	-	4	4	-	-	1	-
4АВП-4ДВ-8Р	-	4	-	4	-	8+1	-
4АВП-4ДВ-8С	-	4	-	4	-	1	8
4АВП-16Д	-	4	-	-	16	-	-
4АЕ-8Р	-	-	4	-	-	8+1	-
4АЕ-8С	-	-	4	-	-	1	8
4АЕ-16Д	-	-	4	-	16	-	-
4ДВ-16Р	-	-	-	4	-	16+1	-
4ДВ-16С	-	-	-	4	-	1	16
4ДВ-8Р-8С	-	-	-	4	-	8+1	8
8АЕ	-	-	8	-	-	1	-
4АЕ-4ДВ-8Р	-	-	4	4	-	8+1	-
4АЕ-4ДВ-8С	-	-	4	4	-	1	8

Продолжение таблицы 1.2

Обозначение конфигурации модуля	Количество входов/выходов по типам						
	АВ	АВП	АЕ	ДВ	Д	Р	С
16Д-8Р	-	-	-	-	16	8+1	-
16Д-8С	-	-	-	-	16	1	8
24Д	-	-	-	-	24	1	-
8Д-4ДВ-8Р	-	-	-	4	8	8+1	-
8Д-4ДВ-8С	-	-	-	4	8	1	8

**Дополнительные опции**

- Eth – наличие интерфейса Ethernet с поддержкой передачи питания через Ethernet (PoE).
- ВР – наличие функции вычисления расхода сред по ГОСТ 8.586-2005
- box1 – в комплекте с герметичным корпусом IP65, вариант-1 (см. рис. А.2 Приложения А)
- box2 – в комплекте с герметичным корпусом IP65, вариант-2 (см. рис. А.3 Приложения А)

Электропитание модулей осуществляется от источника напряжения постоянного тока со следующими характеристиками:

- напряжение питания 20...42 В;
- питание через Ethernet (PoE) В соответствии с IEEE 802.3af;
- потребляемая мощность 1,5...15 Вт (в зависимости от конфигурации)

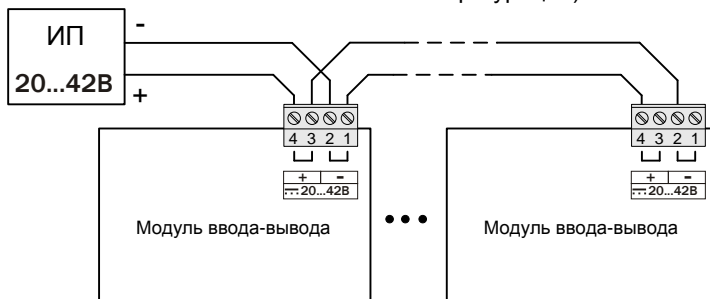


Рисунок 1.1 Подключение модулей к источнику питания.

Контакты (1,2 и 3,4) клеммы питания замкнуты внутри модуля (продублированы) для удобства подключения нескольких модулей к одному источнику питания.

Допускается подключение напряжения питания произвольной полярности. На схеме подключения и на модуле полярность показана условно.

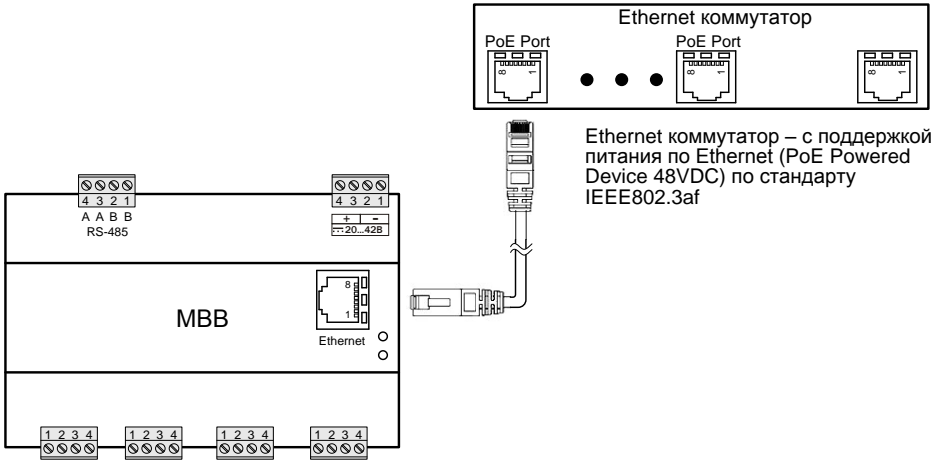


Рисунок 1.2 Подключение модулей при питании через Ethernet PoE.

## 1.2.1 Аналоговые входы (АВ)

1.2.1.1 Аналоговые входы модулей рассчитаны на подключение следующих типов датчиков:

- датчики с выходным сигналом силы постоянного тока;
- датчики с выходным сигналом напряжения постоянного тока;
- датчики с выходным сигналом сопротивления постоянному току;
- термопар;
- термопреобразователей сопротивления;
- пирометров.

1.2.1.2 Диапазоны измерения и пределы допускаемой основной и дополнительной погрешности аналоговых входов АВ модуля соответствуют значениям, приведенным в таблице 1.3.

Таблица 1.3

Функция	Диапазон измерений	Пределы допускаемой основной абсолютной погрешности	Пределы допускаемой дополнительной абсолютной погрешности на каждые 10°C в пределах рабочих условий экспл.
Измерение силы постоянного тока	от -23 до 23 мА	$\pm(0,0005 \cdot \text{ИВ} + 8 \text{ мкА})$	$\pm 0,0005 \cdot \text{ИВ}$
Измерение напряжения постоянного тока	от -110 до 110 мВ от -1,1 до 1,1 В	$\pm(0,0005 \cdot \text{ИВ} + 20 \text{ мкВ})$ $\pm(0,0005 \cdot \text{ИВ} + 0,4 \text{ мВ})$	$\pm 0,00025 \cdot \text{ИВ}$
Измерение сопротивления постоянному току	от 0 до 325 Ом	$\pm(0,0005 \cdot \text{ИВ} + 0,13 \text{ Ом})$	$\pm 0,0005 \cdot \text{ИВ}$
Примечание - ИВ – модуль значения измеряемой величины			

1.2.1.3 Основные характеристики аналоговых входов АВ:

Входное сопротивление каналов:

- при измерении тока, Ом  $(60 \pm 10)$ ;
- при измерении напряжения, МОм, не менее 10.
- Ток возбуждения при измерении сопротивления, мА  $0,42 \text{ мА} \pm 10\%$ .

1.2.1.4 Измерительные каналы АВ модулей обеспечивают преобразование сигналов термопар (далее по тексту ТП):

- НСХ по ГОСТ Р 8.585-2001;
- компенсация температуры "холодного спая"
- контроль обрыва цепи.

Типы ТП, пределы допускаемой основной и дополнительной погрешности и диапазоны преобразования соответствуют значениям, приведенным в таблице 1.4.



Таблица 1.4

Тип ТП	Диапазон, °С	Пределы допускаемой основной абсолютной погрешности, ±°С	Пределы допускаемой дополнительной абсолютной погрешности на каждые 10°С в пределах рабочих условий эксплуатации, ±°С	Единица младшего разряда, °С
А-1 (ТВР)	0...400	2,6-0,003·Т	0,0004·Т	0,1
	400...2200	0,8+0,0015·Т		
А-2 (ТВР)	0...300	2,8-0,005·Т	0,0003·Т	
	300...1800	1+0,0012·Т		
А-3 (ТВР)	0...300	2,6-0,004·Т	0,0003·Т	
	300...1800	1+0,0012·Т		
J (ТЖК)	-200...0	0,4-0,004·Т	0,04-0,0006·Т	
	0...1000	0,4+0,0005·Т	0,04+0,0002·Т	
R (ТПП 13)	-49...200	5-0,013·Т	0,06+0,0002·Т	
	200...1767	2,4		
S (ТПП 10)	-49...200	4,7-0,011·Т	0,06+0,0002·Т	
	200...1700	2,4+0,0002·Т		
B (ТПР)	500...1000	5,7-0,0032·Т	0,03+0,0001·Т	
	1000...1820	2,5		
E (ТХКн)	-200...0	0,4-0,004·Т	0,04-0,0006·Т	
	0...1000	0,4+0,0005·Т	0,04+0,0002·Т	
N (ТНН)	-200...0	0,8-0,007·Т	0,05-0,0007·Т	
	0...1300	0,8+0,0004·Т	0,05+0,0002·Т	
K (ТХА)	-200...0	0,55-0,005·Т	0,03-0,0007·Т	
	0...1300	0,55+0,0007·Т	0,03+0,0003·Т	
M (ТМК)	-200...-100	0,06-0,007·Т	0,06-0,0005·Т	
	-100...100	0,6-0,0015·Т		
T (ТМКн)	-200...0	0,55-0,005·Т	0,03-0,0006·Т	
	0...400	0,55	0,03+0,0001·Т	
L (ТХК)	-200...0	0,35-0,003·Т	0,03-0,0006·Т	
	0...790	0,35+0,0004·Т	0,03+0,0002·Т	
<b>Примечания</b>				
1. Без учета погрешности преобразования температуры холодного спая				
2. Пределы допускаемой абсолютной погрешности канала компенсации температуры холодного спая ±2°С				
3. Т- значение преобразуемой температуры, °С				

1.2.1.5 Измерительные каналы АВ модулей обеспечивают преобразование сигналов термопреобразователей сопротивления:

- схема подключения – двух или трехпроводная;
- НСХ по ГОСТ 6651-2009.

Типы термопреобразователей сопротивления (ТС), пределы допускаемой основной и дополнительной погрешности и диапазоны преобразования соответствуют значениям, приведенным в таблице 1.5.

Таблица 1.5

Тип ТС	$\alpha, ^\circ\text{C}^{-1}$	Диапазон, $^\circ\text{C}$	Пределы допускаемой основной абсолютной погрешности относительно НСХ, $\pm^\circ\text{C}$	Пределы допускаемой дополнительной абсолютной погрешности на каждые $10^\circ\text{C}$ в пределах рабочих условий эксплуатации, $\pm^\circ\text{C}$	Единица младшего разряда, $^\circ\text{C}$
46П Град. 21*	0,00391	от -199 до 650	$0,5+0,0007 \cdot T$	$0,14+0,0006 \cdot T$	0,1
50П	0,00391	от -199 до 850	$0,8+0,0009 \cdot T$		
100П		от -199 до 620	$0,5+0,0007 \cdot T$		
Pt50	0,00385	от -195 до 845	$0,8+0,0009 \cdot T$		
Pt100		от -195 до 630	$0,5+0,0007 \cdot T$		
50 М	0,00428	от -180 до 200	$0,8+0,0005 \cdot T$	$0,12+0,0005 \cdot T$	
100 М		от -180 до 200	$0,5+0,0005 \cdot T$		
50 М	0,00426	от -49 до 199	$0,8+0,0005 \cdot T$		
100 М		от -49 до 199	$0,5+0,0005 \cdot T$		
53М Град. 23*	0,00426	от -49 до 179	$0,8+0,0005 \cdot T$		
100 Н	0,00617	от -60 до 180	0,4		$0,09+0,0003 \cdot T$

**Примечания**  
Т – значение преобразуемой температуры,  $^\circ\text{C}$ ;  
\* – по ГОСТ 6651-78

1.2.1.6 Измерительные каналы АВ модулей обеспечивают преобразование сигналов пирометров с градуировками по ГОСТ 10627 – 71.

Типы градуировок пирометров, диапазоны преобразования и пределы допускаемой основной и дополнительной погрешности соответствуют значениям, приведенным в таблице 1.6.

Таблица 1.6

Типы градуировок пирометров	Диапазон, $^\circ\text{C}$	Пределы допускаемой основной абсолютной погрешности, $\pm^\circ\text{C}$	Пределы допускаемой дополнительной абсолютной погрешности на каждые $10^\circ\text{C}$ в пределах рабочих условий эксплуатации, $\pm^\circ\text{C}$	Единица младшего разряда, $^\circ\text{C}$
PK-15	400...700	$24-0,03 \cdot T$	$0,0001 \cdot T$	0,1
	700...1500	$5-0,003 \cdot T$		
PK-20	600...900	$10,2-0,009 \cdot T$		
	900...2000	$3-0,001 \cdot T$		
PC-20	900...1750	$3,6-0,0016 \cdot T$		
	1750...2000	3		
PC-25	1200...1650	$6,5-0,003 \cdot T$		
	1650...2500	1,8		

**Примечание** – Т – значение преобразуемой температуры,  $^\circ\text{C}$

1.2.1.7 Модуль обеспечивает вычисление расхода сред в соответствии с ГОСТ 8.586.(1-5)-2005. Типы сред, диапазоны входных величин и пределы допускаемой основной погрешности соответствуют значениям, приведенным в таблице 1.7.

Таблица 1.7

Среда	Диапазон входных величин	Пределы основной относительной погрешности вычисления, $\pm$
Природный газ	$250 \leq T, K \leq 340$ $0,1 \leq P, \text{ МПа} \leq 12$  При использовании методов расчета по УС GERG-91 мод., NX19 мод. по ГОСТ 30319.2-96	0,01 %
Вода	$273,15 \leq T, K \leq 573,15;$ $0,05 \leq P, \text{ МПа} \leq 30; P > P_s;$	0,05 %
Воздух	$200 \leq T, K \leq 400 K$ $0,1 \leq P, \text{ МПа} \leq 20 \text{ МПа}$	0,01 %
Перегретый пар	$373,15 \leq T, K \leq 873,15;$ $0,05 \leq P, \text{ МПа} \leq 30; P < P_s;$	0,05 %
Насыщенный пар	$273,15 \leq T, K \leq 573,15;$ $0,001 \leq P, \text{ МПа} \leq 21,5; P = P_s;$ степень сухости $0,7 \leq \chi \leq 1,0;$	0,05 %
<b>Примечания</b> Р – абсолютное давление среды Т – температура среды		

Схемы подключения измерительных каналов АВ приведены на рисунке 1.3.

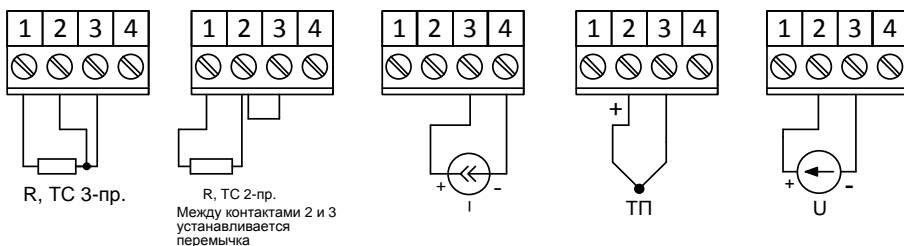


Рисунок 1.3 Подключение датчиков к каналам АВ.

### 1.2.2 Аналоговые входы с выходом питания (АВП)

Измерительные каналы с выходом питания (АВП) рассчитаны на подключение следующих типов датчиков:

- датчики с выходным сигналом силы постоянного тока;
- датчики с выходным сигналом напряжения постоянного тока.

Каждый канал имеет встроенный изолированный преобразователь напряжения (20В, до 25мА) для обеспечения питания подключаемых датчиков.

Диапазоны измерения и пределы допускаемой основной погрешности измерительных каналов АВП модуля соответствуют значениям, приведенным в таблице 1.8.

Таблица 1.8

Функция	Диапазон	Пределы допускаемой основной абсолютной погрешности	Пределы допускаемой дополнительной абсолютной погрешности на каждые 10°С в пределах рабочих условий эксплуатации
Измерение силы постоянного тока	-2...+23 мА	$\pm(0,0005 \cdot \text{ИВ} + 8 \text{ мкА})$	$\pm 0,0005 \cdot \text{ИВ}$
Измерение напряжения постоянного тока	-1...+11 В	$\pm(0,0005 \cdot \text{ИВ} + 4 \text{ мВ})$	$\pm 0,0005 \cdot \text{ИВ}$

**Примечание** – ИВ – значение измеряемой величины

Основные характеристики каналов АВП приведены в таблице 1.9.

Таблица 1.9

Параметр	Значение	Примечание
Количество каналов (входов)	4 или 8	В зависимости от конфигурации
Входное сопротивление каналов: - при преобразовании тока - при преобразовании напряжения	(60±10) Ом не менее 1 МОм	В диапазоне (0-11) В
Встроенный источник питания: - напряжение питания - ток нагрузки	$U_{\text{вых}} = 21 \dots 30 \text{ В}$ $U_{\text{вых}} = 21 \dots 27,5 \text{ В}$ $I_{\text{нагр.}} \leq 25 \text{ мА}$	при $I_{\text{нагр.}} = 0 \dots 25 \text{ мА}$ при $I_{\text{нагр.}} = 4 \dots 25 \text{ мА}$ Защита от "короткого" замыкания
Изоляция: - межканальная - канал / интерфейсы / питание	500В 500В	Среднеквадратическое значение

Схемы подключения датчиков к каналам АВП приведены на рисунках 1.4, 1.5.

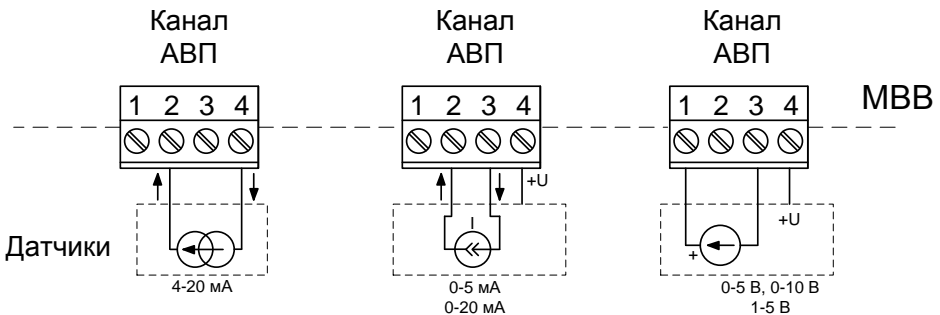


Рисунок 1.4 Подключение датчиков к измерительным каналам АВП.

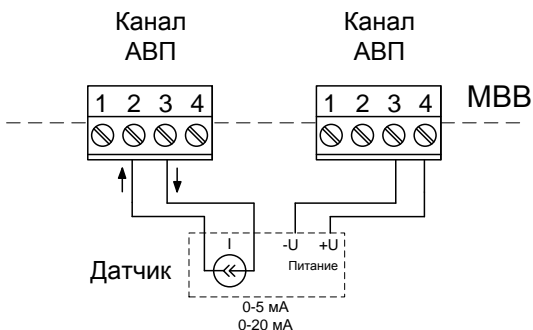


Рисунок 1.5 Подключение датчиков 0-5 мА, 0-20 мА по 4-х проводной схеме.

### 1.2.3 Аналоговые выходы (АЕ)

Измерительные каналы АЕ предназначены для преобразования кода в сигналы силы постоянного тока и служат для подключения различных исполнительных устройств с соответствующим токовым входом.

Диапазон воспроизведения и предел допускаемой основной погрешности аналоговых выходов АЕ модуля соответствует значениям, приведенным в таблице 1.10.

Таблица 1.10

Функция	Диапазон воспроизведения	Пределы допускаемой основной абсолютной погрешности	Пределы допускаемой дополнительной абсолютной погрешности на каждые 10°C в пределах рабочих условий эксплуатации
Воспроизведение сигналов силы постоянного тока	(0 - 22) мА	$\pm(0,0005 \cdot ВЗ + 8 \text{ мкА})$	$\pm(0,0005 \cdot ВЗ + 8 \text{ мкА})$
<b>Примечание</b> – ВЗ – воспроизводимое значение			

Основные характеристики аналоговых выходов АЕ приведены в таблице 1.11.

Таблица 1.11

Параметр	Значение	Примечание
Количество каналов (выходов)	4, 8	
Параметры выходных сигналов: - диапазоны сигналов  - нагрузочное сопротивление при $I_{\text{вых}} = 20\text{мА}$ ; при $I_{\text{вых}} = 0...5\text{ мА}$	4 – 20 мА 0 – 20 мА 0 – 5 мА  $R_{\text{нагр.}} \leq 500\text{ Ом}$ $R_{\text{нагр.}} \leq 2,5\text{ кОм}$	Задается программно  Контроль обрыва токовой петли
Граничные значения воспроизводимых сигналов (сверх диапазона воспроизведения):	(0...22) мА	
Изоляция: - межканальная - канал / интерфейсы / питание	500В 500В	Среднеквадратическое значение

Схема подключения исполнительных устройств к каналам АЕ приведена на рисунке 1.6

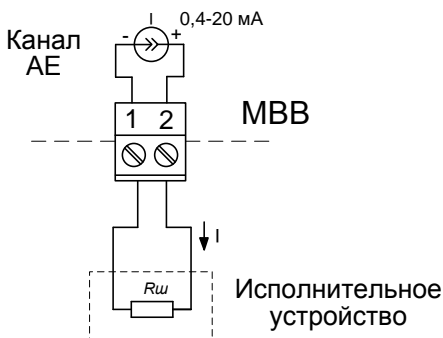


Рисунок 1.6 Подключение исполнительных устройств к каналам АЕ.

#### 1.2.4 Дискретные входы (ДВ, Д)

Дискретные входы типов "ДВ" и "Д" модулей предназначены для преобразования дискретных сигналов с характеристиками, приведенными в таблице 1.12.

"ДВ" – дискретные входы (каналы), предназначенные для преобразования сигналов, получаемых от механических контактов коммутационной аппаратуры (реле, кнопок, выключателей), измерения частоты импульсов, временных интервалов и подсчета количества импульсов;

"Д" – дискретные входы, предназначенные для преобразования сигналов, получаемых от механических контактов коммутационной аппаратуры (реле, кнопок,

выключателей). Дискретные входы "Д" не являются измерительными и не имеют метрологических характеристик.

Количество входов:

- типа "ДВ" – 4;
- типа "Д" – 8, 16 или 24.

Все дискретные входы модуля разделены на группы по 4 канала, включая источник питания внешних устройств. Каждая группа имеет отдельную 9-ти контактную клемму для подключения.

Каждая 4-х канальная группа гальванически изолирована от других групп и остальных цепей модуля. Внутри группы все цепи гальванически связаны между собой.

Дискретные входы "ДВ" имеют функцию контроль обрыва цепи датчиков с выходным сигналом типа "сухой" контакт;

Типы считываемых сигналов:

- "сухой" контакт (открытый коллектор);
- потенциальный (по ГОСТ Р 51841-2001);
- частотно-импульсный (до 11 кГц) (только для каналов типа "ДВ");
- сигналы датчиков PNP типа.

Структурная схема узла дискретных входов приведена на рисунке 1.7.

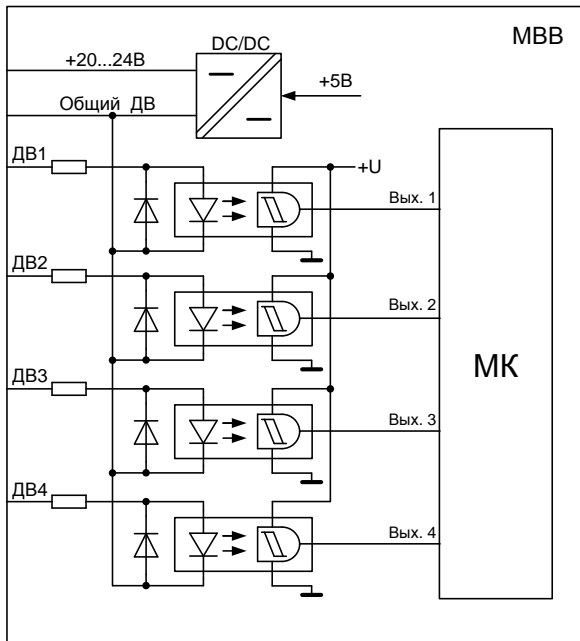


Рисунок 1.7

Параметры дискретных входов приведены в таблице 1.12.

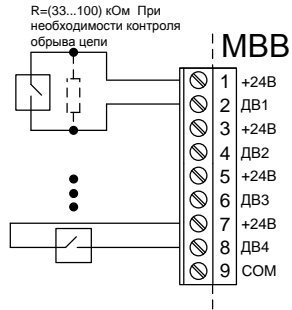
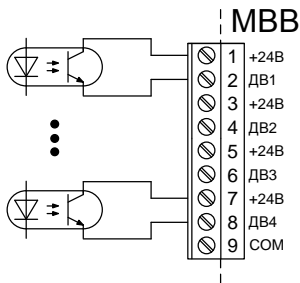
Таблица 1.12

Параметр	Значение	
	Дискретный вход "ДВ"	Дискретный вход "Д"
Логические уровни входа		
Потенциальный сигнал: Лог. "0" Лог. "1"	-3...5 В 10...30 В	
"Сухой" контакт: Лог. "1" (замкнут) Лог. "0" (разомкнут)	$R_{\text{конт.}} \leq 6 \text{ кОм}$ $R_{\text{конт.}} \geq 12 \text{ кОм}$	
По току: Лог. "0" Лог. "1"	<1,2 мА >2,1 мА	
Определение обрыва цепи: Отсутствие обрыва Обрыв цепи	Ток цепи $\geq 0,2 \text{ мА}$ Ток цепи $\leq 0,05 \text{ мА}$	отсутствует
Диапазон частот сигналов: - при измерении частоты - при подсчете импульсов Диапазон значений счетчика Диапазон измерений временных интервалов	1 Гц...11 кГц 0...1 кГц 0...2 <sup>32</sup> имп. 1...120 сек	
Пределы допускаемой относительной погрешности измерения частоты и временных интервалов	$\pm 0,05\%$	
Пределы допускаемой погрешности счета импульсов	$\pm 1 \text{ имп./10000 имп.}$	
Входное сопротивление	> 4,7 кОм	
Встроенный источник напряжения (не стабилизированный, с защитой от "короткого" замыкания)	$U_{\text{вых}}=20...24\text{В,}$ $I_{\text{нагр.}} \leq 25 \text{ мА}$	

Схемы подключения дискретных входов "ДВ", "Д" приведены на рис 1.8, 1.9.



## Дискретные входы "ДВ"



## Дискретные входы "Д"

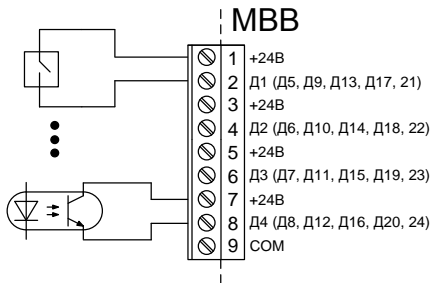
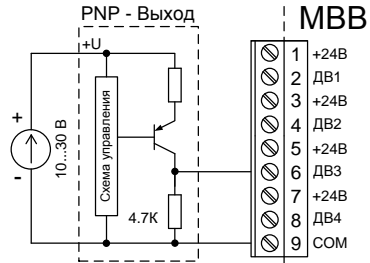
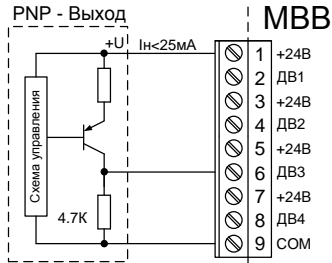


Рисунок 1.8 Подключение датчиков с выходным сигналом типа "сухой" контакт.

## Дискретные входы "ДВ"



## Дискретные входы "Д"

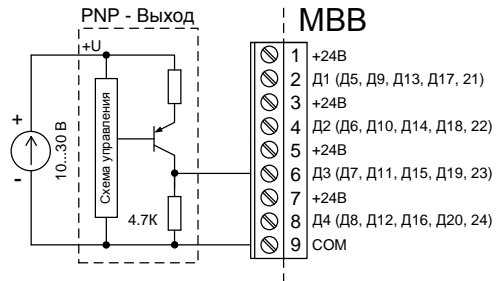
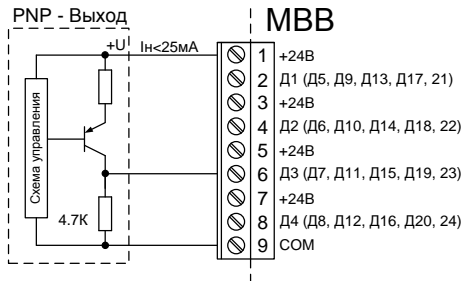


Рисунок 1.9 Подключение датчиков с PNP-выходом.

### 1.2.5 Релейные и симисторные выходы (P/C)

Релейные выходы модулей могут использоваться для:

- управления внешним оборудованием;
- сигнализации;
- регулирования.

Один релейный выход присутствует во всех конфигурациях модулей.

Вместо релейных выходов в модулях могут применяться симисторные выходы, предназначенные для коммутации маломощных нагрузок до 100 Вт или управления внешними мощными симисторами (тиристорами). Все выходы оптически изолированы от остальной схемы и имеют встроенный детектор перехода через ноль. Параметры выходов приведены в таблице 1.13.

Таблица 1.13

Параметр	Значение	Примечание
Количество релейных выходов	8+1 или 16+1	В зависимости от конфигурации
Тип реле	<b>V23092</b> Siemens или аналог	
Выходные контакты	Одна переключающая группа	
Параметры коммутации реле:		
- переменного тока	~250В / 5А	на активную нагрузку
	~250В / 2А	на индуктивную нагрузку ( $\text{COS}\varphi \geq 0,4$ )
- постоянного тока	=30В / 5А =110В / 0,2А =220В / 0,12А	на активную нагрузку
- минимальная коммутируемая нагрузка	100 мА 5В	
Параметры симисторных выходов:		
- тип симистора - напряжение коммутации - коммутируемый ток - импульсный неповторяющийся ток - ток удержания	<b>BT136S</b> или аналог ~270 В макс., 50(60) Гц 0,5 А (среднеквадр.) 25 А макс. $T_{и}=20$ мс  не более 15 мА	Встроенная схема перехода через ноль.
Изоляция - межканальная - выход / интерфейс / питание	1500 В 1500 В	Среднеквадратическое значение

Для увеличения срока службы контактов реле при коммутации индуктивной нагрузки рекомендуется применять дополнительные защитные цепи, снижающие выбросы напряжения при размыкании контактов:

	Тип схемы	Особенности	Выбор компонентов
RC цепь		На переменном токе есть ток утечки через RC цепь в разомкнутом состоянии.	Рекомендуемые параметры: $R = 0,5 \dots 1$ Ом на каждый 1В коммутируемого напряжения. $C = 0,5 \dots 1$ мкФ на каждый 1А коммутируемого тока, напряжением не менее 630 В.
		Типовая схема защиты для нагрузки типа "обмотка реле".	Значения могут варьироваться в зависимости от характера нагрузки.
Диод		При подключении диода параллельно нагрузке время выключения увеличивается в несколько раз по сравнению с RC цепью.	Диод с 2-х кратным или более запасом по обратному напряжению относительно напряжения питания схемы и постоянным прямым током превышающим ток нагрузки.

Схемы подключения релейных и симисторных выходов приведены на рисунке 1.10.

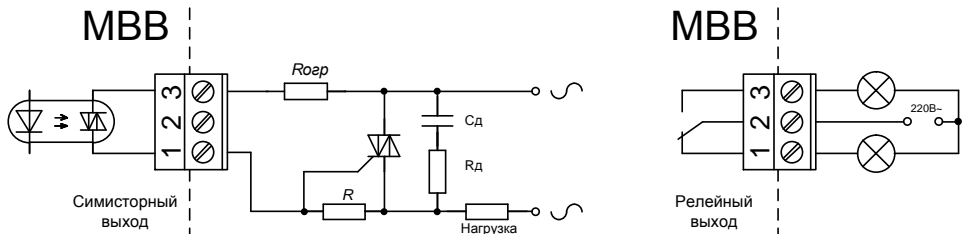


Рисунок 1.10

1.2.6 Время установления рабочего режима модуля после его включения не превышает 10 сек.

### 1.2.7 Интерфейсы

В состав модулей входят внешние интерфейсы, приведенные в таблице 1.12.

Таблица 1.12

Интерфейс (параметр)	Значение	Примечание
RS-485 - скорость обмена - протокол передачи	до 234 кбод Modbus RTU	
CAN		Для связи между модулями и регистратором
Ethernet - скорость обмена - протокол передачи	10/100 Мбит/сек Modbus TCP	

### 1.2.8 Электрическая изоляция.

1.2.8.1 Электрическая изоляция при температуре окружающей среды ( $23\pm 5$ ) °С и относительной влажности 80 %:

- между цепями питания и выводом заземления модуля выдерживает в течение 1 мин приложенное напряжение 500В (среднеквадратическое значение) переменного тока частотой от 45 до 65 Гц;

- между сигнальными входами/выходами, шиной RS-485 и выводом заземления модуля выдерживает в течение 1 мин приложенное напряжение 500 В (среднеквадратическое значение) переменного тока частотой от 45 до 65 Гц;

- между внешней шиной RS-485 и цепями питания модуля выдерживает в течение 1 мин приложенное напряжение 500 В (среднеквадратическое значение) переменного тока частотой от 45 до 65 Гц;

- межканальная изоляция сигнальных (аналоговых) входов/выходов выдерживает в течение 1 мин приложенное напряжение 500 В (среднеквадратическое значение) переменного тока частотой от 45 до 65 Гц.

- изоляция релейных/симисторных выходов от всех других цепей модуля и между собой выдерживает в течение 1 мин приложенное напряжение 1500 В (среднеквадратическое значение) переменного тока частотой от 45 до 65 Гц.

1.2.8.2 Электрическое сопротивление изоляции между электрическими цепями и выводом заземления модуля при температуре окружающей среды ( $23\pm 5$ ) °С и относительной влажности 80 % не менее 20 МОм. Испытательное напряжение 500 В постоянного тока.

### 1.2.9 Требования электромагнитной совместимости (ЭМС).

1.2.9.1 Помехозмиссия модулей соответствует ГОСТ Р 51317.6.4-99 (МЭК 61000-6.3 -96).

1.2.9.2 Модули устойчивы к радиочастотным кондуктивным помехам 150кГц - 80МГц – по ГОСТ Р 51317.4.6-99 (МЭК 61000-4-6-96) – степень жесткости 2 (3 В/м среднеквадратическое значение). Критерий А.

1.2.9.3 Модули устойчивы к импульсным микросекундным помехам большой энергии по ГОСТ Р 51317.4.5-99 (МЭК 61000-4-5-95);

- степень жесткости испытаний 2 (1 кВ) помехи "провод-провод" для сигнальных цепей, при подаче МИП с использованием емкостной связи и добавочного сопротивления 40 Ом (Рисунок 10 по ГОСТ Р 51317.4.5-99). Критерий В.

- степень жесткости испытаний 2 (1 кВ) помехи "провод-земля" для сигнальных цепей, при подаче МИП с использованием емкостной связи и добавочного сопротивления 10 Ом (Рисунок 7 по ГОСТ Р 51317.4.5-99). Критерий В.

1.2.9.4 Модули устойчивы к импульсным наносекундным помехам по ГОСТ Р 51317.4.4-99 (МЭК 61000-4-4-95);

- степень жесткости испытаний 2 (1 кВ). Критерий В.

1.2.9.5 Модули устойчивы к электростатическим разрядам по ГОСТ Р 51317.4.2-99 (МЭК 61000-4-2-95). Степень жесткости испытаний 2 (4 кВ контактный разряд). Критерий В.

1.2.10 Диапазон рабочих температур окружающей среды от минус 40 до плюс 70 °С.

1.2.11 Модули устойчивы к воздействию атмосферного давления от 84 до 106,7 кПа (от 630 до 800 мм рт.ст.) и соответствует группе исполнения Р1 по ГОСТ 52931.

1.2.12 Вид климатического исполнения модулей – УХЛ категории размещения 3 по ГОСТ 15150 (группа исполнения С3 по ГОСТ 52931) но для работы при температуре от минус 40 до +70 °С и относительной влажности до 80% без конденсации влаги во всем диапазоне рабочих температур.

1.2.13 По степени защиты от воздействия пыли и воды модули соответствует исполнению IP20 по ГОСТ 14254.

1.2.14 Модули устойчивы к воздействию вибрации соответствующей группе N2 по ГОСТ 52931.

1.2.15 Модули в транспортной таре выдерживает воздействие:

- температуры окружающей среды от минус 50 до плюс 50 °С;

- относительной влажности воздуха ( $95 \pm 3$ ) % при температуре плюс 35°С;

- вибрации по группе F3 ГОСТ 53931.

1.2.16 Габаритные размеры модуля соответствуют размерам, приведенным в приложении А.

1.2.17 Время установления рабочего режима модуля после его включения не превышает 10 сек.

1.2.18 Масса модуля: не более 1 кг.

1.2.19 Средняя наработка на отказ – не менее 50000 ч.

1.2.20 Средний срок службы - не менее 8 лет.

### 1.3 Состав изделия

#### 1.3.1 Комплект поставки модулей

Наименование	Количество
Модуль	1 шт.
Клеммы для подключения к модулю	*
Термодатчик для определения температуры «холодного спая» термопар	1 шт. **
Сервисное программное обеспечение для РС (диск)	1 шт. ***
Паспорт ПС	1 экз.
Методика поверки	1 экз.
Руководство по эксплуатации РЭ	1 экз. ***
* – Количество и тип клемм зависит от выбранной конфигурации модуля. ** – Поставляется при наличии в конфигурации входов АВ *** – 1 экз. на партию приборов	

## 1.4 Устройство и работа

### 1.4.1 Органы управления и индикации

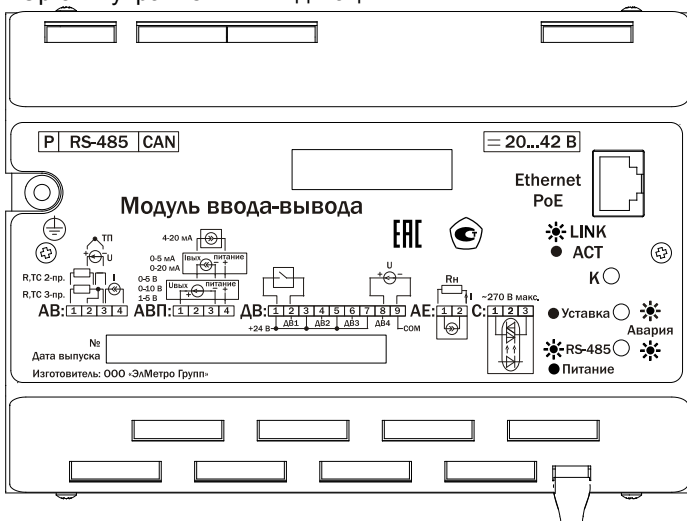


Рисунок 1.10 Внешний вид прибора

Модуль выполнен в стальном корпусе, предназначенном для монтажа на DIN-рейку. На верхней панели прибора расположены:

- кнопка "К", индикаторы "АСТ", "Уставка", "RS-485/Питание";
- разъем для подключения Ethernet;
- клемма заземления.

На боковых панелях прибора расположены:

- клеммы для подключения датчиков и других внешних устройств;
- датчик для измерения температуры "холодного" спая;
- клеммы питания, интерфейса CAN, интерфейса RS-485, релейного выхода.

Назначение органов управления и индикации приведено в таблице 1.13

Таблица 1.13

Название	Функция	Режим
Кнопка "К"	кнопка управления функциями модуля	
Индикатор "АСТ"	индикатор состояния Ethernet подключения;	"выключен" – при неподключенном сетевом кабеле "свечение" – при подключенном сетевом кабеле "мигание" – при сетевой активности
Индикатор "Уставка"	индикатор срабатывания уставовленных значений	
Индикатор "RS-485 /ПИТАНИЕ"	индикатор включения питания и передачи данных	"свечение" – при включении питания "мигание" – при обмене по RS-485



## 1.5 Маркировка и пломбирование

1.5.1 Маркировка модулей нанесена на лицевую панель прибора и содержит следующую информацию:

- наименование модуля;
- условное обозначение модуля;
- наименование предприятия-изготовителя;
- знак утверждения типа средств измерений;
- порядковый номер по системе нумерации предприятия-изготовителя;
- дата изготовления (год и месяц);
- схемы подключения.

1.5.2 На потребительскую тару модуля наклеена этикетка, содержащая:

- товарный знак или наименование предприятия-изготовителя;
- наименование;
- дата выпуска (год и месяц).

1.5.3 Модуль опломбирован на предприятии – изготовителе.

## 1.6 Упаковка

1.6.1 Упаковка модуля обеспечивает его сохранность при хранении и транспортировании.

1.6.2 Консервация обеспечивается помещением модуля в чехол из полиэтиленовой пленки.

1.6.3 Модуль в чехле уложен в потребительскую тару – коробку из картона по ГОСТ 7933 или гофрированного картона по ГОСТ 7376.

Вместе с модулем в коробку уложена техническая документация. Техническая документация вложена в чехол из полиэтиленовой пленки ГОСТ 10354 или другого водонепроницаемого материала.

1.6.4 Стыки клапанов картонной коробки заклеены клейкой лентой. На коробке наклеена этикетка указанная п. 1.5.2.

1.6.5 Модули в потребительской таре могут быть уложены в транспортную тару - ящики типа II – 1 или II – 2 по ГОСТ 5959.

При транспортировании в районы Крайнего Севера и труднодоступные районы модули должны быть упакованы в ящики по ГОСТ 2991.

## 2 ИСПОЛЬЗОВАНИЕ ПО НАЗНАЧЕНИЮ

### 2.1 Подготовка модуля к использованию


#### 2.1.1 Меры безопасности

К работам по эксплуатации, поверке и обслуживанию модуля допускаются лица, имеющие необходимую квалификацию, изучившие комплект эксплуатационных документов и прошедшие инструктаж по технике безопасности.

Модули соответствуют требованиям по безопасности по ГОСТ 12.2.091-2012.

По способу защиты человека от поражения электрическим током модули соответствуют классу III по ГОСТ 12.2.007.0.

Заземление модуля должно выполняться независимо от степени опасности помещения, в котором происходит работа с модулем. Винт заземления имеет маркировку

.

#### 2.1.2 Подготовка к работе

Внимательно изучить руководство по эксплуатации.

Извлечь модуль из транспортной тары. Проверить комплектность и убедиться в отсутствии внешних повреждений. В холодное время года модуль необходимо выдерживать в нормальных климатических условиях не менее трех часов.

2.1.2.1 Установить модуль на рабочем месте, обеспечив удобство работы (необходимые данные для установки модуля на DIN-рейку см. в приложении А). При этом должны соблюдаться следующие требования:

- среда, окружающая модуль, не должна содержать примесей, вызывающих коррозию его деталей;

- модуль не должен подвергаться воздействию тепловых потоков воздуха

2.1.2.2 Подключить к модулю источник электропитания и внешние устройства в соответствии со схемами, приведенными в п. 1.2.

**Примечание** - Подключения осуществлять только с помощью разъемов из комплектации модуля проводами с сечением до 4 мм<sup>2</sup>.

2.1.2.3 Имеется защита от разряда статического потенциала, скапливающегося на теле человека, а также защита от перегрузки по токовому входу (на входах АВ и АВП).

### 2.2 Измерение

Модуль осуществляет измерение следующих типов сигналов:

1. Аналоговый сигнал – измерение с помощью каналов АВ/АВП. Данный тип входного канала включает в себя как физические величины (обозначается «АВ/АВП»), так и виртуальные сигналы (значение вычисляется на основе математического выражения, исходными данными для которого, в свою очередь, выступают значения физических аналоговых входов – обозначается «МВ»).

Для предотвращения ложных срабатываний сигнализации предусмотрена функция фильтрации измеренных значений с помощью медианного фильтра.

2. Дискретный сигнал – измерение с помощью каналов ДВ, Д. Предусмотрен конфигурируемый цифровой фильтр для подавления дребезга.

Для управления внешними устройствами предусмотрены следующие типы каналов (количество зависит от исполнения):

1. Аналоговый выход (АЕ). Данный тип канала предназначен для формирования во внешней цепи токового сигнала 0-20 мА. Значение сигнала может задаваться как внешними средствами с помощью интерфейсов RS-485/Ethernet (протокол Modbus/RTU и Modbus/TCP), так и вычисляться внутри модуля на основе заданной передаточной функции.
2. Выход Реле (Р). Данный тип канала предназначен для формирования сигнала типа «Сухой контакт». Значение сигнала может задаваться как внешними средствами с помощью интерфейсов RS-485/Ethernet (протокол Modbus/RTU и Modbus/TCP), так и с помощью системы реакции на события – сигнализации.

Интервал опроса для всех типов каналов – 0,1 сек. В конце каждого интервала опроса производится проверка условий срабатывания сигнализации.

## 2.3 Сигнализация

Функция сигнализации предназначена для уведомления персонала о возникновении определенной ситуации (обычно – превышение заданного числового значения – уставки) и управления релейными выходами.

Для аналоговых входов (АВ/АВП/МВ) предусмотрены следующие типы сигнализации:

- «В» – сигнализация превышения верхнего предела активизируется, если измеренное значение превышает заданное значение уставки.
- «Н» – сигнализация превышения нижнего предела активизируется, если измеренное значение становится меньше заданного значения уставки.
- «СВ» – сигнализация скорости возрастания сигнала активизируется, если скорость нарастания сигнала за установленный период записи сигнала становится выше заданной уставки.
- «СС» – сигнализация скорости спада сигнала активизируется, если скорость спада сигнала за установленный период записи сигнала становится выше заданной.
- «Обрыв» – сигнализация обрыва активизируется, если в сигнальной цепи обнаружен обрыв (данный тип сигнализации действителен только для терморезисторов и термосопротивлений).

Для дискретных входов (ДВ, Д) предусмотрены следующие типы сигнализации:

- «В» – сигнализация активного уровня активизируется при активном логическом уровне.
- «Н» – сигнализация неактивного уровня активизируется при неактивном логическом уровне.
- «Н→В» – сигнализация смены неактивного уровня активизируется на 0,1 сек. при переходе из неактивного логического уровня в активный.
- «В→Н» – сигнализация смены активного уровня активизируется на 0,1 сек. при переходе из активного логического уровня в неактивный.

- «В↔Н» – сигнализация смены уровня активизируется на 0,1 сек. при изменении логического уровня входа.

*Примечание. Время работы сигнализации по изменению уровня можно продлить, увеличив значение параметра «Задержка выключения».*

Предусмотрены следующие действия при возникновении сигнализации:

- «Индикатор». При возникновении условия производится включение визуальной сигнализации (индикатор «Уставка» на передней панели).
- «Активизация выхода Реле». Соответствующий выход реле включается при активизации и выключается при деактивизации сигнализации. В случае, если для одного выхода Реле указано несколько сигнализаций, Реле будет включено при активизации любой сигнализации и выключено при деактивизации последней активной сигнализации. Данное действие имеет приоритет над действием «Выключить Реле».
- «Включение выхода Реле». При активизации сигнализации происходит включение соответствующего выхода Реле.
- «Выключение выхода Реле». При активизации сигнализации происходит выключение соответствующего выхода Реле
- «Активизация Т». При возникновении определенного условия производится обратный отсчет времени таймера (и выполнение заданных действий) до тех пор, пока сигнализация перестанет быть активной. Если условие перестанет быть активным до конца отсчета, то значение таймера обнуляется и в дальнейшем отсчет времени будет начат сначала. В том случае, если параметр таймера «Повтор» имеет значение «Авто», то после выполнения заданных действий начинается новый отсчет времени.
- «Включение Т». При возникновении определенного условия производится обратный отсчет времени таймера (и выполнение заданных действий) до тех пор, пока не выполнится действие «Выключение Т».
- «Выключение Т». При возникновении определенного условия прекращается обратный отсчет времени таймера.

Для повышения помехоустойчивости для всех типов сигналов предусмотрена возможность установки гистерезиса по времени:

- Задержка включения, сек – время, в течение которого событие должно быть непрерывно активно для начала выполнения действий – от 0 до 25 сек. с шагом 0,1 сек.
- Задержка выключения, сек – время, в течение которого активность события сохраняется независимо от текущего состояния события – от 0 до 25 сек. с шагом 0,1 сек.

Временные диаграммы и параметры, описывающие процессы сигнализации (определения и настройки) описаны диаграммой и таблицей 2.1.

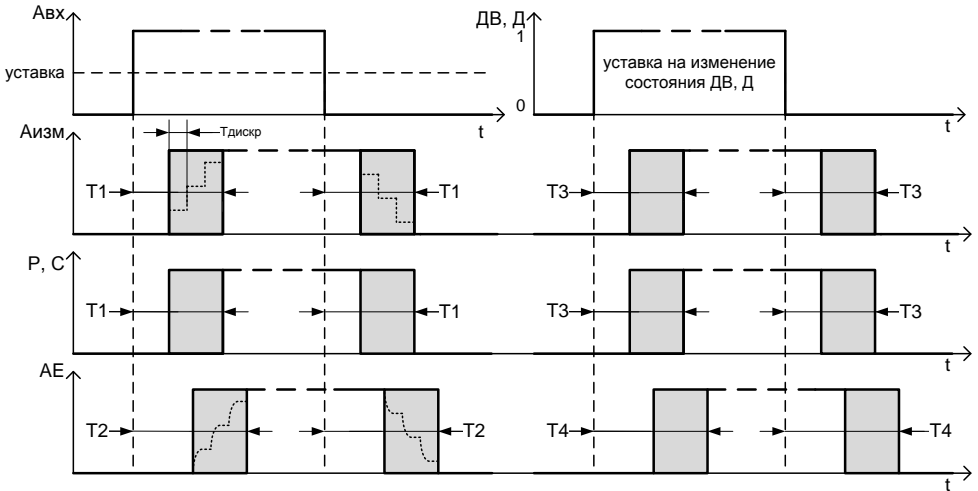
Выходными сигналами цепей сигнализации могут являться релейные, симисторные и токовые выходы модуля. Для сигнализации могут использоваться и внешние устройства, подключенные к модулю по цифровым интерфейсам (RS-485, CAN, Ethernet), считывающие значение величин с внутренних регистров модуля.

Неопределенность фазы входного сигнала относительно внутреннего цикла опроса каналов в модуле, время установления величины на выходе встроенного в аналоговые каналы цифрового фильтра (при измерении аналоговых величин зависит от уровня уставки относительно величины изменения входного сигнала) приво-

дит к разбросу времени задержки (закрашенные области сигналов на временных диаграммах).

При использовании дополнительной фильтрации измеренных значений, задержки включения / выключения сигнализации допускаемая величина задержки увеличивается на сумму соответствующих значений.

Указанные в таблице 2.1 задержки для релейных выходов, не учитывают время срабатывания контактной группы реле (включающее время дребезга контактов), зависящие от условий коммутации (параметров коммутируемой нагрузки, рода и величины тока через нее) и ее состояния. Для симисторных выходов - не учитывается фаза напряжения переменного тока нагрузки в момент управления симисторами.



Временная диаграмма, описывающая реакцию цепей сигнализации:

$T_{\text{дискр}}$  – внутренний цикл опроса каналов – 0,1 с;

$A_{\text{изм}}$  – внутренняя переменная канала, результат измерения / вычисления (для дискретных входов – состояние), доступная к чтению через регистры Modbus, CAN;

АЕ – значение тока на токовом выходе АЕ.

Таблица 2.1

Входной сигнал (тип канала), схема измерения, доп. настройки	Задержки на выходах сигнализации относительно уставок по входным сигналам, с (настройки каналов: фильтр = нет, задержка = 0)		
	$A_{\text{изм}}$	Выходы Р, С	АЕ*
Ток	$T1 \leq 0,4$	$T1 \leq 0,4$	$T2 \leq 0,6$
Напряжение, сигналы ТП	$T1 \leq 0,4$	$T1 \leq 0,4$	$T2 \leq 0,6$
Сопротивление, сигналы ТС	$T1 \leq 1$	$T1 \leq 1$	$T2 \leq 1,2$
Дискретный сигнал	$T3 \leq 0,1$	$T3 \leq 0,1$	$T4 \leq 0,3$

\* задержки для канала токового выхода АЕ указаны при его настройке на изменение величины / состояния входного сигнала с помощью встроенного математического выражения.

## 2.4 Функция «Таймер»

Функция «Таймер» предназначена для управления работой модуля в соответствии с заранее заданной временной последовательностью. Имеется 2 независимых канала таймеров обозначаемых Т1-Т2. Настройка таймеров производится в меню «Конфигурация Таймеров».

Таймер производит обратный отсчет указанного времени, и выполнение четырех заданных действий по истечении времени. Имеется два режима работы таймера (параметр «Повтор»): одиночный и автоматический. В одиночном режиме таймер по окончании отсчета выполняет действие и останавливается. В автоматическом режиме после выполнения действия отсчет запускается заново.

Управление таймерами производится с помощью действий, указываемых для уставок:

- «Активизация Т». При возникновении определенного условия производится обратный отсчет времени таймера (и выполнение заданных действий) до тех пор, пока сигнализация перестанет быть активной. В том случае, если параметр таймера «Повтор» имеет значение «Авто», то после выполнения заданных действий начинается новый отсчет времени.
- «Включение Т». При возникновении определенного условия производится обратный отсчет времени таймера (и выполнение заданных действий) до тех пор, пока не выполнится действие «Выключение Т».
- «Выключение Т». При возникновении определенного условия прекращается обратный отсчет времени таймера.

Использование таймеров позволяет, например, запрограммировать сложный алгоритм обработки аварийной ситуации (последовательность срабатывания защит) в системах противоаварийной защиты. Также с помощью таймеров можно организовать программное управление технологическим процессом.

## 2.5 Конфигурирование модуля

Для выбора типов подключаемых датчиков и их параметров модуль необходимо сконфигурировать.

Конфигурирование модуля осуществляется через интерфейс RS-485 посредством персонального компьютера (ПК). В качестве программы конфигурирования используется программа "NureTerminal" (входит в комплект поставки на диске).

Для конфигурирования, подключить модуль по схеме, приведенной на рисунке 2.1

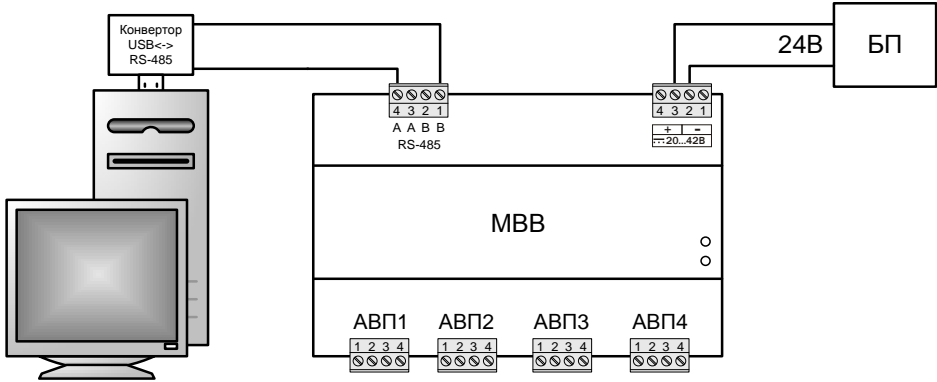


Рисунок 2.1

### 2.5.1 Настройка программы HyperTerminal

В меню «Пуск» выбрать «Программы» → «Стандартные» → «Связь» → «HyperTerminal». В появившемся диалоге ввести название подключения (любая текстовая строка).

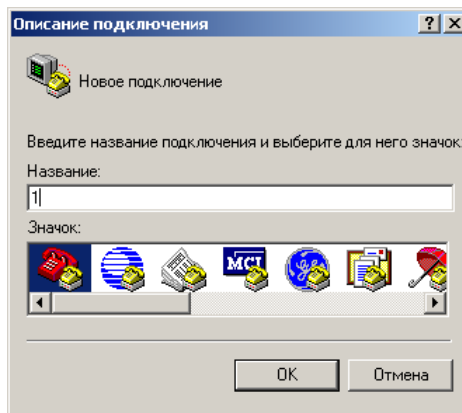


Рисунок 2.2. Название подключения

В следующем окне в поле «Подключаться через» следует выбрать COM порт, к которому подключен модуль.

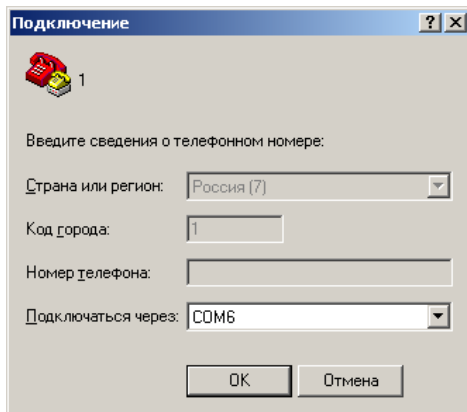


Рисунок 2.3. Сведения о подключении

В следующем окне следует указать параметры порта для связи с модулем. Для конфигурирования модуля всегда используются следующие параметры:

Параметр	Значение
Скорость (бит/с)	115200
Биты данных	8
Четность	Нет
Стоповые биты	1
Управление потоком	Нет

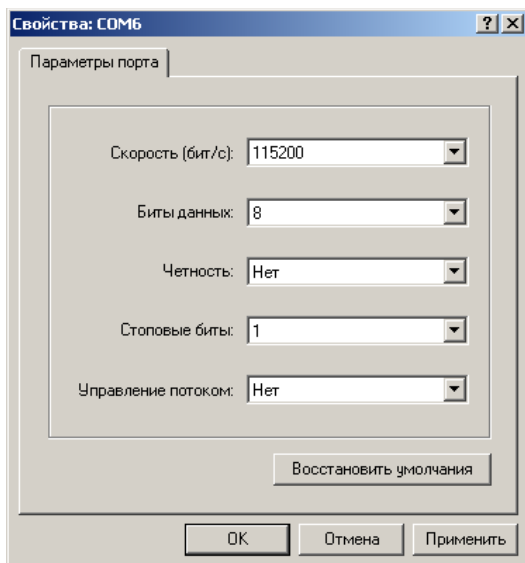


Рисунок 2.4. Параметры порта



После установки параметров порта откроется главное окно программы «HyperTerminal». В меню «Вид» следует выбрать пункт «Шрифт». В появившемся диалоге следует выбрать:

Параметр	Значение
Шрифт	Courier New
Начертание	обычный
Размер	12
Набор символов	Кириллический

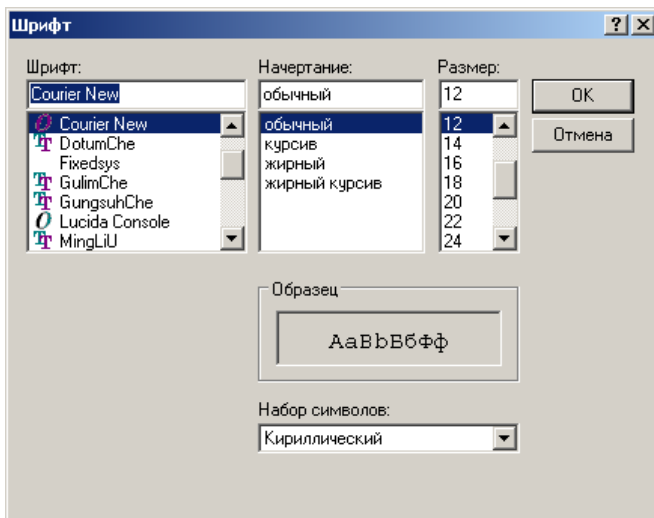


Рисунок 2.5. Выбор шрифта

Удерживая на модуле в нажатом состоянии кнопку "K", включить источник питания, при этом должен загореться - индикатор "RS-485/ПИТАНИЕ". Через 5 секунд модуль войдет в режим конфигурирования, в окне программы «HyperTerminal» появится меню конфигурирования модуля.

```

МВВ-4АВ-4АВП-1Р-Eth №0001
Конфигурирование
1. Конфигурация каналов
2. Конфигурация Modbus
3. Конфигурация CAN
4. Конфигурация Ethernet
5. Измерение
6. Поверка
7. Настройка
z. Выход
Выбор:
  
```

Рисунок 2.6

Конфигурирование модуля осуществляется с помощью системы меню. Переход в подменю осуществляется путем нажатия на клавиатуре ПК клавиши с цифрой, соответствующей нужному пункту меню. Для выхода из режима конфигурирования модуля нажмите клавишу «z».

## 2.5.2 Настройка параметров измерительных каналов

Для перехода в меню настройки каналов в главном меню нажмите клавишу «1». В следующем меню производится настройка измерительной части модуля.

```

МВВ-4АВ-4АВП-1Р-Eth №0001
Конфигурация каналов
1. Конфигурация АВ
2. Конфигурация АЕ
3. Конфигурация ДВ
4. Конфигурация АК
5. Конфигурация ДК
6. Конфигурация СТ
7. Конфигурация событий
8. Конфигурация Таймеров
s. CAN: период передачи ST : 0.1 сек
d. CAN: период передачи ДВ : 0.1 сек
a. CAN: период передачи АВ : 0.1 сек
o. CAN: таймаут приема      : 5.0 сек
z. Выход без сохранения изменений
0. Выход с сохранением изменений
Выбор:
  
```

Рисунок 2.7

Для перехода к конфигурированию каналов нажмите клавишу с цифрой, соответствующей нужному пункту меню. Для выхода из меню конфигурирования каналов с сохранением сделанных изменений нажмите клавишу «0».

### 2.5.2.1 Настройка параметров аналоговых входов (АВ)

Конфигурирование аналоговых входов (АВ/АВП/МВ) осуществляется в меню «Конфигурация АВ».

```

МВВ-4АВ-4АВП-1Р-Eth №0001
Конфигурация АВ
1. АВ1 [20 мА]
2. АВ2 [20 мА]
3. АВ3 [20 мА]
4. АВ4 [20 мА]
5. АВП5 [10 В]
6. АВП6 [10 В]
7. АВП7 [10 В]
8. АВП8 [10 В]
9. МВ1 [матем.]
a. МВ2 [матем.]
z. Детектор обрыва : выкл.
0. Выход
Выбор:
  
```

Рисунок 2.8

Общие параметры для всех каналов:

Параметр	Описание
Детектор обрыва	Включение функции обнаружения обрыва линии при измерении сигналов термопары (при измерении сопротивления и термометра сопротивление функция обнаружения обрыва включена всегда).

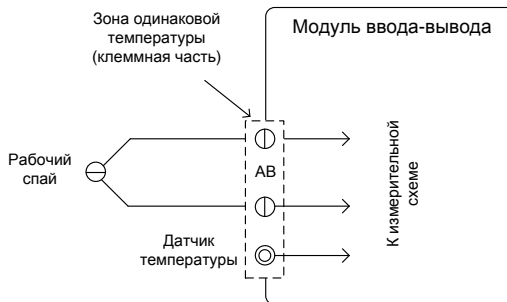
Для каждого аналогового входа задаются следующие параметры:

Параметр	Описание
Тип сигнала	<ul style="list-style-type: none"> <li>Для аналоговых входов (АВ) – «нет», «20 мА», «1 В», «100 мВ», «325 Ом», «термопара (ТП)», «термосопротивление (ТС)», «пирометр»;</li> <li>Для аналоговых входов (АВГ) – «нет», «20 мА», «10 В»;</li> <li>Для математических входов (МВ) – «нет», «математический», «modbus».</li> </ul> <p>Если в качестве типа выбран вариант «нет», то измерение значений не производится.</p> <p>Если в качестве типа выбран «modbus» (чтение значений с других устройств по протоколу Modbus), то следует также перевести интерфейс RS-485 в режим «Master».</p>
Схема измерения	трехпроводная или двухпроводная (только для сигналов сопротивления и термометров сопротивления) – для входов АВ
Номинал	Номинал термометра сопротивления (50 Ом или 100 Ом; только для сигналов термосопротивления) – для входов АВ
Тип	Тип термопары или термометра сопротивления (только для сигналов термосопротивления и термопары) – для входов АВ
Измер. Тхс *	<p>Режим измерения температуры холодного спая (<math>T_{хс}</math>) (только для сигналов термопары) – для входов АВ:</p> <ul style="list-style-type: none"> <li>вручную – ввод значения температуры вручную;</li> <li>внутренний датчик – измерение температуры холодного спая встроенным датчиком температуры.</li> <li>АВ, МВ – измерение температуры холодного спая одним из каналов модуля. Для этого следует сконфигурировать соответствующее количество каналов модуля для измерения ТП и один канал для измерения температуры холодного спая (чаще всего – ТС). Затем, у всех каналов ТП указать в качестве параметра "Изм-е Тхс" канал, измеряющий ТС.</li> </ul>
Тхс, °С	Значение температуры холодного спая ( $T_{хс}$ ), °С. В случае, если режим измерения температуры холодного спая – ввод вручную. Только для сигналов термопары. Для входов АВ.
Тип пирометра	В соответствии с «ГОСТ 10627-71 Телескопы пирометров суммарного излучения. Градуировочные таблицы». Только для сигналов пирометра. Для входов АВ.
Адрес устройства	Для сигнала «modbus». Адрес устройства в сети Modbus, с которого будет производиться чтение значения – значение от 1 до 247.
Тип регистра	<p>Для сигнала «modbus». Тип считываемого регистра:</p> <ul style="list-style-type: none"> <li>Input register;</li> </ul>

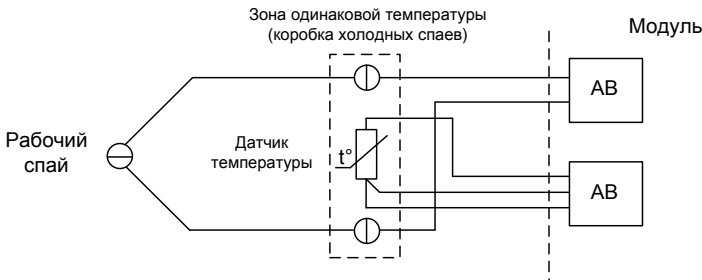
	<ul style="list-style-type: none"> <li>• Holding register.</li> </ul>
Адрес регистра	Для сигнала «modbus». Адрес считываемого регистра – значение от 0 до 65534 (нумерация регистров с нуля).
Тип значения	<p>Для сигнала «modbus». Тип считываемого значения из регистра(ов):</p> <ul style="list-style-type: none"> <li>• signed 16bit – целое знаковое, 16 бит;</li> <li>• unsigned 16bit – целое беззнаковое, 16 бит;</li> <li>• signed 32bit – целое знаковое (считывается два последовательно расположенных регистра), 32 бит;</li> <li>• unsigned 32bit – целое беззнаковое (считывается два последовательно расположенных регистра), 32 бит;</li> <li>• float 32bit:a, float 32bit:b, float 32bit:c, float 32bit:d – число с плавающей точкой (считывается два последовательно расположенных регистра), 32 бит. Форматы a/b/c/d указывают порядок следования байт.</li> </ul>
Функция	<p>Масштабирование сигнала. Для включения функции масштабирования измеряемого сигнала следует выбрать тип передаточной характеристики:</p> <ul style="list-style-type: none"> <li>• линейная;</li> <li>• квадратичная;</li> <li>• корневая;</li> <li>• пользовательская.</li> </ul> <p>Затем, в появившиеся поля следует ввести верхний/нижний пределы измерений («ВП» и «НП») и верхний/нижний пределы измеряемой (первичной) величины («ВПИ» и «НПИ»).</p> <p>Примечание: параметры «ВПИ» и «НПИ» являются пределами измерений.</p> <p>Действительные значения сигналов рассчитываются в зависимости от типа передаточной характеристики по следующим формулам:</p> <ul style="list-style-type: none"> <li>• линейная</li> </ul> $V = (ВПИ - НПИ) \cdot \frac{C_{изм} - НП}{ВП - НП} + НПИ$ <ul style="list-style-type: none"> <li>• квадратичная</li> </ul> $V = (ВПИ - НПИ) \cdot \left( \frac{C_{изм} - НП}{ВП - НП} \right)^2 + НПИ$ <ul style="list-style-type: none"> <li>• корневая (используется функция вычисления квадратного корня с линеаризацией вблизи нуля для уменьшения шумов)</li> </ul> $V = (ВПИ - НПИ) \cdot f \left( \frac{C_{изм} - НП}{ВП - НП} \right) + НПИ$ <p>где <math>C_{изм}</math> – измеренное значение сигнала;  <math>V</math> – отображаемое значение;</p>

	$f(x) = \begin{cases} \sqrt{x}, & \text{для } x > 0,008 \\ 41,7214 \cdot x - 0,244328, & \text{для } 0,006 > x \geq 0,008 \\ x, & \text{для } x \leq 0,006 \end{cases}$ <ul style="list-style-type: none"> <li>пользовательская – используется заданное в поле «Выражение» математическое выражение – строка до 111 символов.</li> </ul>
Фильтр	Для предотвращения ложных срабатываний сигнализации предусмотрена функция фильтрации измеренных значений с помощью медианного фильтра. Для включения этой функции следует задать параметр «фильтр» – время задержки сигнала относительно измеренного значения – от 0 до 25,5 сек с шагом 0,1 сек.
CAN Tx	Передача значения данного канала в сеть CAN. Период передачи значений задается параметром «CAN: период передачи АВ».

**Примечание** – При использовании внутреннего датчика, температура холодного спая измеряется с помощью термозонда, входящего в комплект поставки модуля (только для каналов АВ). Компенсация холодного спая осуществляется программно, вычитанием термо-ЭДС холодного спая из сигнала термопары. Принцип компенсации приведен на рисунке:



При измерении температуры холодного спая внешним термометром сопротивления, подключенному к одному из каналов модуля, следует руководствоваться рисунком:



Для копирования конфигурации текущего канала в другой следует выбрать пункт «у. Копировать в канал...» и в следующем меню указать целевой канал.

#### 2.5.2.2 Настройка параметров аналоговых выходов (АЕ)

Для каждого канала АЕ в меню «Конфигурация АЕ» производится настройка следующих параметров:

Параметр	Описание
Управление	«внешнее» – выходной сигнал данного канала устанавливается по интерфейсам RS-485/Ethernet. «матем.» – значение выходного сигнала вычисляется с помощью заданного математического выражения.
Выражение	Математическое выражение для определения текущего значения сигнала АЕ. Вычисляется в конце каждого цикла измерений, т.е. каждые 0,1 сек.
Значение «обрыв»	Значение выходного сигнала АЕ в случае, если результатом вычисления математического выражения является значение «обрыв» или некорректное значение (INF/NAN).

#### 2.5.2.3 Настройка параметров дискретных входов (ДВ)

Для каждого канала ДВ в меню «Конфигурация ДВ» производится настройка следующих параметров:

Параметр	Описание
Фильтр	Период цифрового фильтра для подавления дребезга контактов реле.

#### 2.5.2.4 Настройка параметров событий

Модуль имеет 35 конфигурируемых событий. Каждое событие может быть запрограммировано независимо друг от друга на выполнение какого-либо действия по заданной уставке. Для каждого события задаются следующие параметры:

Параметр	Описание
Канал	Тип и номер канала (АВ/АВП/МВ/ДВ)
Тип	<ul style="list-style-type: none"> <li>Для аналоговых входов (АВ/АВП/МВ): В, Н, СВ, СС, Обрыв;</li> <li>Для дискретных входов (ДВ): В, Н, В→Н, Н→В, В↔Н.</li> </ul>
Уставка	Значение порога срабатывания сигнализации или максимальная скорость нарастания/спада сигнала за выбранный период измерения сигнала (только для АВ/АВП/МВ)
Гистерезис	Значение гистерезиса срабатывания соответствующей уставки (только для АВ/АВП/МВ)
Задержка включения	Время, в течение которого событие должно быть непрерывно активно для начала выполнения действий – от 0 до 25 сек. с шагом 0,1 сек.
Задержка выключения	Время, в течение которого событие должно перестать быть активным для окончания выполнения действий – от 0 до 25 сек. с шагом 0,1 сек.
Действие 1, 2	Действия, выполняющиеся при срабатывании сигнализации

### 2.5.2.5 Настройка параметров таймеров (Т)

Модуль имеет 2 независимых таймера – Т1 и Т2. Для каждого таймера задаются следующие параметры:

Параметр	Описание
Повтор	«нет» или «авто» - задание режима работы таймера
Период	Период отсчета - от 0,1 до 86400 сек. с шагом 0,1 сек.
Действие 1, 2, 3, 4	Действия, выполняющиеся при окончании отсчета

### 2.5.3 Настройка параметров Modbus

Для настройки интерфейса RS-485 следует установить следующие параметры:

Параметр	Описание
Режим работы	Режим работы интерфейса RS-485: <ul style="list-style-type: none"> <li>Slave – интерфейс работает в режиме Modbus slave (подчиненный), т.е. модуль доступен для чтения значений ведомым устройством (или программой конфигурирования) по протоколу Modbus.</li> <li>Master – интерфейс работает в режиме Modbus master (главный), т.е. модуль самостоятельно считывает с других устройств значения по протоколу Modbus (канал MB, тип сигнала «modbus»). При этом модуль не доступен для связи/конфигурирования по RS-485.</li> </ul> Примечание 1. В сети Modbus/RTU допускается наличие только одного ведущего устройства.
Адрес	Адрес модуля в сети Modbus. Значение от 1 до 247
Скорость	Скорость связи по интерфейсу RS-485
Четность	Контроль четности
Стоп бит	Количество стоповых бит

### 2.5.4 Настройка параметров Ethernet

Для настройки интерфейса Ethernet следует установить следующие параметры:

Параметр	Описание
DHCP	использование DHCP сервера для получения адреса модуля. В том случае, если DHCP сервер недоступен, будет использован адрес, заданный вручную
IP	IP адрес модуля
Mask	маска подсети
Gateway	маршрут по умолчанию

## 2.6 Создание математических выражений

Математическое выражение предназначено для вычисления значения математического канала, передаточной функции или значения аналогового выхода на

основе значений аналоговых и дискретных входов. Значение вычисляется каждый раз заново в конце цикла измерений. Выражение представляет собой комбинацию допустимых констант, переменных и функций. В качестве аргументов любых операторов и функций могут выступать числа (константы), переменные и их допустимые комбинации.

Таблица 2.1. Константы

Константа	Значение
Число	<ul style="list-style-type: none"> <li>числовая константа, состоящее из цифр от «0» до «9», знака числа «+» или «-», и разделителя дробной части – «.» (точка) пример: «-1.43763»</li> <li>числовая константа, записанная в экспоненциальном формате пример: «-1.43763e-3» = <math>-1.43763 \cdot 10^{-3}</math></li> </ul>
pi	значение числа $\pi = 3,141592741$

Таблица 2.2. Переменные

Переменная	Значение
a1 – a8 (в зависимости от количества входов АВ в данном исполнении)	значение аналогового входа (АВ1-АВ8) в текущий момент времени
a	значение соответствующего аналогового входа (т.е. в котором введена формула) в текущий момент времени
m1 – m2	значение аналогового входа (МВ1-МВ2) в текущий момент времени
d1 – d16	значение дискретного входа (ДВ1-ДВ16) в текущий момент времени. Состоянию «Замкнуто» соответствует значение 1, состоянию «Разомкнуто» – 0
tc	температура холодного спая, измеренная внутренним датчиком, °С

Таблица 2.3. Операторы

Оператор	Синтаксис	Действие
Арифметические операторы		
+	x+y	сложение
-	x-y, -x	вычитание, отрицание
*	x*y	умножение
/	x/y	деление



%	x%y	возвращает остаток от деления числа x (делимое) на число y (делитель).
^	x^y	возведение x в степень y
Логические операторы. В качестве аргументов логических операторов могут выступать числа (константы), переменные (как дискретные, так и аналоговые входы) и их допустимые комбинации. При этом результат вычисления оператора имеет значение 1, если при вычислении получено значение «истина» и 0 – если получено значение «ложь».		
<	x<y	меньше
>	x>y	больше
<=	x<=y	меньше или равно
>=	x>=y	больше или равно
=	x=y	равно
<>	x<>y	не равно

Таблица 2.4. Функции

Функция	Действие
sin(x)	sin(x), где x – угол в радианах
cos(x)	cos(x), где x – угол в радианах
tg(x)	tg(x), где x – угол в радианах
asin(x)	sin <sup>-1</sup> (x)
acos(x)	cos <sup>-1</sup> (x)
atg(x)	tg <sup>-1</sup> (x)
exp(x)	e <sup>x</sup>
sqrt(x)	$\sqrt{x}$ , для $x \geq 0$ ; не определено для $x < 0$ .
sqrtn(x)	Функция вычисления квадратного корня с линейризацией вблизи нуля для уменьшения шумов. Аргумент функции x должен быть предварительно приведен к диапазону от 0 до 1 (т.е. 0% до 100% используемого диапазона). $\sqrt{x}$ , для $x > 0,008$ (т.е. более 0,8% от диапазона); $41,7214 \cdot x - 0,244328$ , для $0,006 > x \geq 0,008$ (т.е. от 0,6% до 0,8% диапазона); x, для $x \leq 0,006$ (т.е. менее 0,6% от диапазона);
sq(x)	x <sup>2</sup>
ln(x)	log <sub>e</sub> (x)
log(x)	log <sub>10</sub> (x)
abs(x)	x

inv(x)	$x^{-1}$
round(x)	округление x до ближайшего целого
sign(x)	знак числа x, равен -1 если число меньше нуля; 1 – если число больше нуля, иначе – 0.
min(x, y)	минимальное из двух чисел x и y
max(x, y)	максимальное из двух чисел x и y
break(x)	определение обрыва. Функция возвращает 1, если x имеет значение «Обрыв», иначе – 0.
Логические функции (в качестве аргументов могут выступать как числа, так и выражения)	
and(x,y)	функция возвращает значение 1, если все аргументы (x и y) имеют значение не равное нулю; возвращает значение 0, если хотя бы один аргумент (x или y) имеет значение нуль
or(x,y)	функция возвращает значение 1, если хотя бы один из аргументов (x или y) имеют значение не равное нулю; возвращает значение 0, если все аргументы (x и y) имеют значение нуль
not(x)	функция возвращает значение 1, если аргумент x имеет значение равное нулю; возвращает значение 0, если аргумент x имеют значение не равное нулю
if(c,x,y)	функция возвращает значение x, если заданное условие (c) при вычислении дает значение не равное нулю, иначе – значение y.
Функции вычисления значений полиномов	
p2(x,a0,a1,a2) p3(x,a0,a1,a2,a3) ... p8(x,a0,a1,a2,a3, a4,a5,a6,a7,a8)	вычисление полинома вида $a8 \cdot x^8 + a7 \cdot x^7 + a6 \cdot x^6 + a5 \cdot x^5 + a4 \cdot x^4 + a3 \cdot x^3 + a2 \cdot x^2 + a2 \cdot x^1 + a0$ где $a0, a1, \dots, a8$ – коэффициенты полинома.

## 2.7 Описание протокола обмена данными

### 2.7.1 Соответствие спецификации протокола Modbus

Реализация протокола соответствует следующим спецификациям Modbus:

- MODBUS Application Protocol Specification V1.1 – 04.06.2004 г.
- MODBUS Over serial line. Specification and implementation guide V1.0 – 12.02.2002 г.

Параметр	Значение
Способ передачи	Modbus/RTU, Modbus/TCP
Адресация	конфигурируемый адрес от 1 до 247
Поддержка широковещательных сообщений	Да
Скорость передачи	1200, 9600, 19200, 38400, 57600, 115200, 234000

Контроль четности	нет, нечетный, четный
Количество стоп бит	1 или 2
Электрический интерфейс	Modbus/RTU: RS-485 (2-х проводной), Modbus/TCP: Ethernet

## 2.7.2 Команды протокола Modbus

В модуле реализованы следующие команды:

Код функции	Наименование в соответствии со спецификацией	Описание
01	Read Coils	Чтение состояния выходов реле (P)
02	Read Discrete Inputs	Чтение состояния дискретных входов (ДВ)
03	Read Holding Registers	Чтение состояния аналоговых выходов (АЕ)
04	Read Input Register	Чтение состояния аналоговых входов (АВ/АВП/МВ)
05	Write Single Coil	Установка состояния выхода реле (P)
07	Read Exception status	Диагностика неисправности
15	Write Multiple Coils	Установка состояния выходов реле (P)
16	Write Multiple registers	Установка состояния аналоговых выходов (АЕ)
43	Read device Identification	Идентификация устройства

Команды реализованы полностью в соответствии со спецификацией Modbus.

### 2.7.3 Организация данных

В зависимости от исполнения модуль имеет следующий набор регистров

Тип доступа	Соответствие физическому входу/выходу модуля	Количество	Адрес первого регистра	Команда чтения	Команда записи
Побитовый	Дискретные входы (ДВ)	Соответствует количеству ДВ в конкретном исполнении	000001	[02] Read Discrete Inputs	
	Выходы реле (Р)	Соответствует количеству Реле в конкретном исполнении	000001	[01] Read Coils	[05] Write Single Coil [15] Write Multiple Coils
16-битный	Аналоговые входы (АВ/АВП/МВ)	Соответствует количеству АВ+АВП+МВ в конкретном исполнении	00000	[04] Read Input Register	
	Аналоговые выходы (АЕ)	Соответствует количеству АЕ в конкретном исполнении	00000	[03] Read Holding Registers	[16] Write Multiple registers

Данные аналоговых входов/выходов имеют формат 32бит IEE754 и расположены в двух 16-битных регистрах Modbus следующим образом:

Регистр	Байт	Содержимое
1	1	средний байт мантиссы (биты 8-15)
	2	младший байт мантиссы (биты 0-7)
2	1	знак и порядок числа (биты 24-31)
	2	старший байт мантиссы (биты 16-22)

#### Пример.

Для конфигурации 4АВ-4АВП-1Р распределение регистров следующее:

Дискретные выходы

Адрес	Значение
000001	Р

Команда чтения состояния - [01] Read Coils

Команда установки состояния - [05] Write Single Coil, [15] Write Multiple Coils

Аналоговые входы

Адрес	Значение
00000	АВ1
00001	
00002	АВ2
00003	
00004	АВ3

00005	
00006	АВ4
00007	
00008	АВП5
00009	
00010	АВП6
00011	
00012	АВП7
00013	
00014	АВП8
00015	
00016	МВ1
00017	
00018	МВ2
00019	

Команда чтения состояния - [04] Read Input Register

### 3 Поверка

Поверка модулей осуществляется по документу «Модули ввода-вывода ЭЛМЕТРО-МВВ, Метран-970. Методика поверки 3095.000 МП».

Интервал между поверками – 3 года.

**ПРИЛОЖЕНИЕ А**

(Обязательное)  
Габаритные размеры

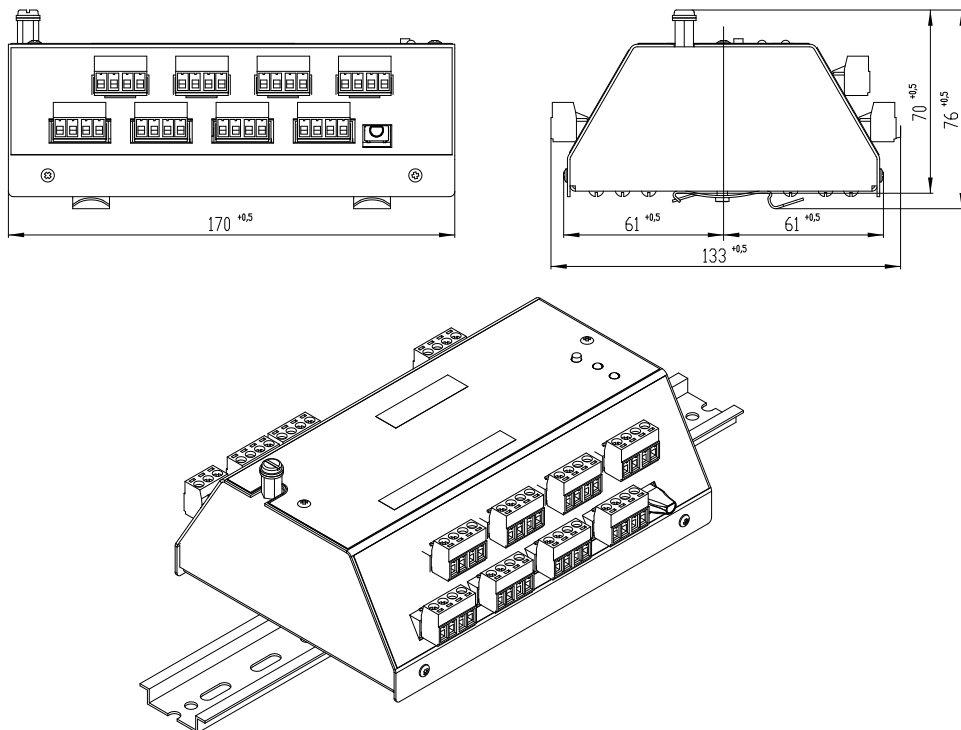


Рисунок А.1 Габаритные размеры модуля

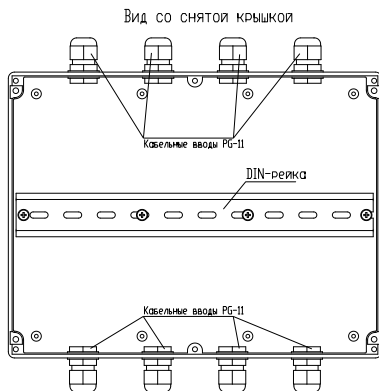
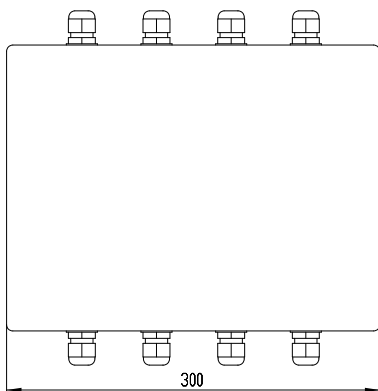
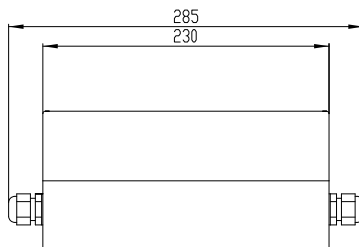
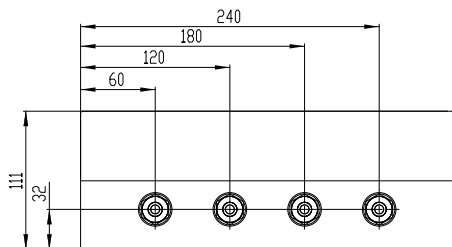
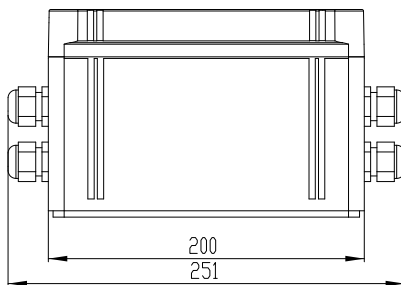
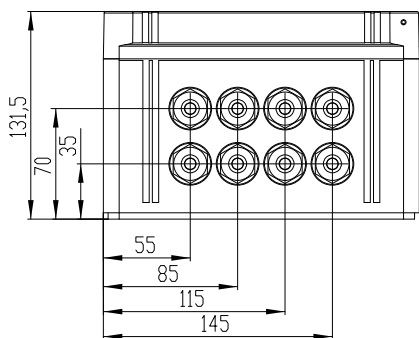
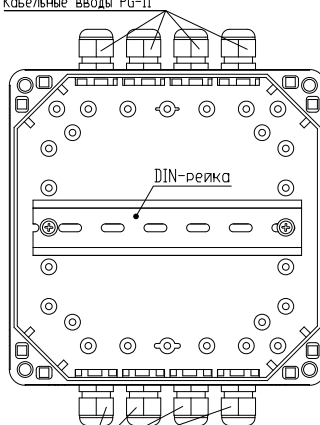
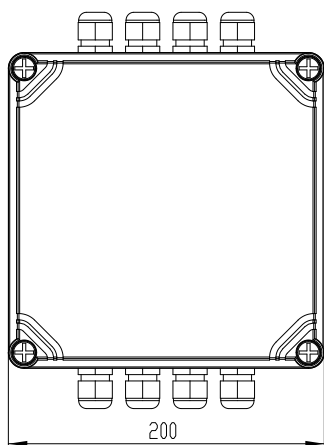


Рисунок А.2 Соединительная коробка IP 65,  
корпус из ABS-пластика (опция – box1)  
Примечание: Размеры «для справок»



Вид со снятой крышкой

Кабельные вводы PG-11

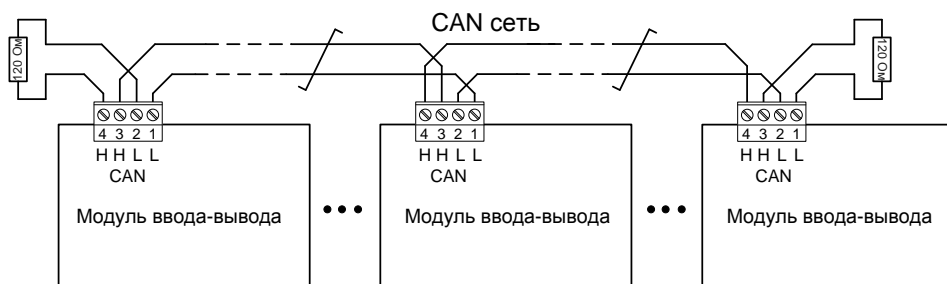


Кабельные вводы PG-11

Рисунок А.3 Соединительная коробка IP 65,  
корпус из ABS-пластика (опция – box2)  
Примечание: Размеры «для справок»



## ПРИЛОЖЕНИЕ Б



H – «High» линия CAN сети.

L – «Low» линия CAN сети.

"Терминаторы" (120 Ом) устанавливаются на концах линии.

Рисунок Б.1 Подключение модулей в сеть по CAN-интерфейсу